



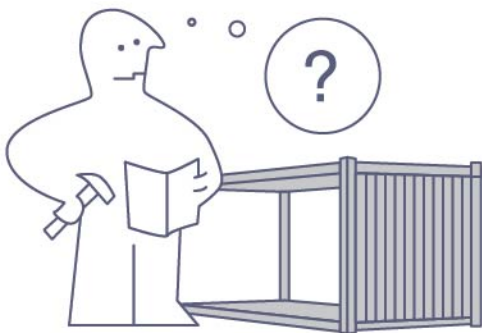
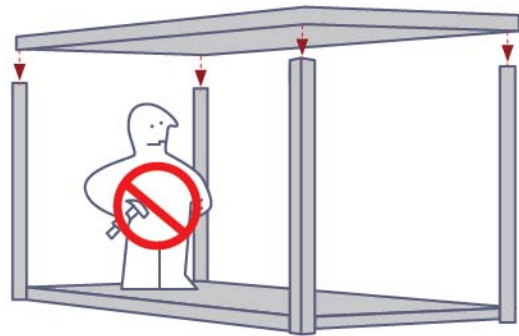
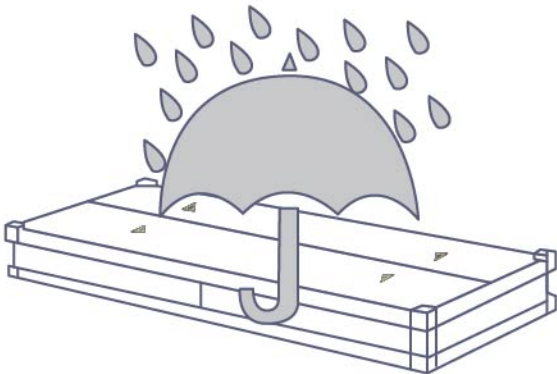
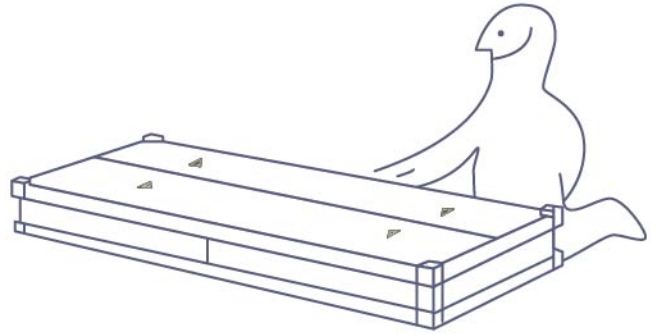
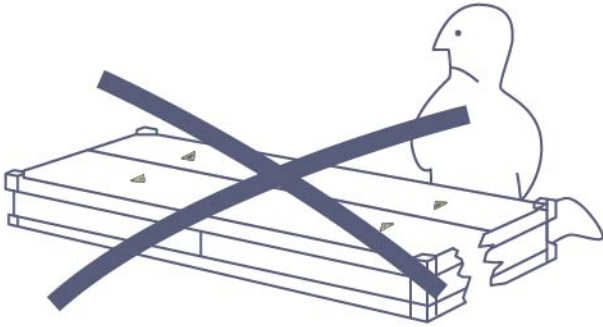
EN: — Assembly Instructions for
Transpack cabins

ES: — Manual de instrucción para
cabinas Transpack

FR: — Instructions d'assemblage
des cabines Transpack

RU: — Инструкция по монтажу
кабину Арка

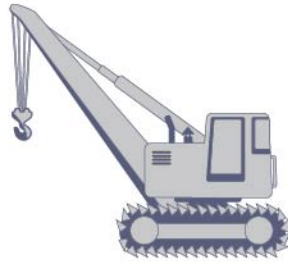
Attentions



Tools List



Concrete head drill bit
φ 4.2, 3.8 mm
Length 10, 15 cm



Crane



Rechargeable Power
Impact Spanner with
flexible Allen key head



Screw bit



Flat/Cross-head
screwdriver



Ladder



Rechargeable
Power Drill



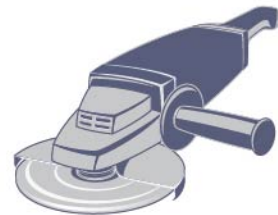
Knife



Ratchet Socket M24



Spanners



Grinding Machine



Ratchet Socket M19



Electrical
Power Drill



Caulk gun



Level Bar

Note: 1. Crane shall be provided by client on site.

2. Other listed tools shall be charged respectively if client needs.

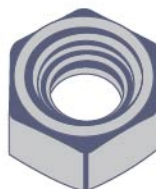
Accessories



M16, 8 x



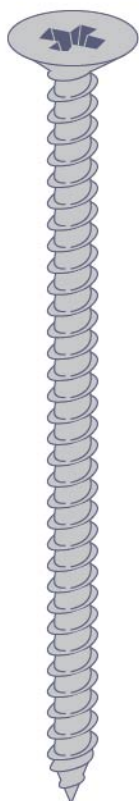
M12, 16 x



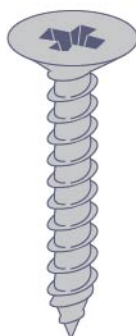
M10, 4 x



M8, 28 x



M5x90, 20 x

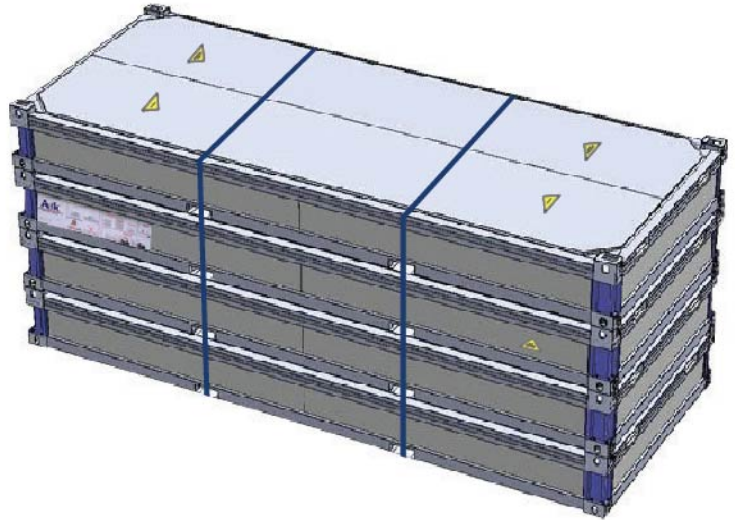


M5x35, 80 x



M4x20, 50 x

Step 1



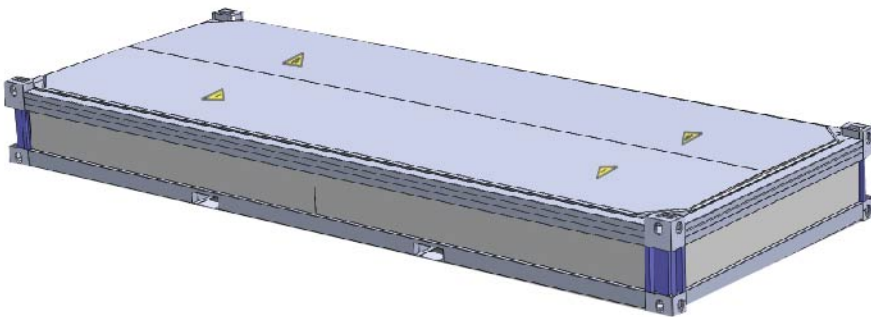
EN: When offloading, follow the Ark Prefab handling instructions.

ES: Separe los flatpack y siga las siguientes instrucciones.

FR: Lors de la réception, suivez les instructions de manipulation Ark Prefab suivantes.

RU: При разгрузке кабин следуйте инструкцию по монтажу.

Step 2



EN: Position the cabin on foundations (6 foundation points and level surface).

ES: Coloque las cabinas sobre las bases (Deben haber 6 puntos al mismo nivel)

FR: Positionnez la cabine sur des bases (6 points de fondation et de revêtement de niveau).

RU: Поставьте кабину на фундамент (фундамент должен быть с ровным поверхностям).

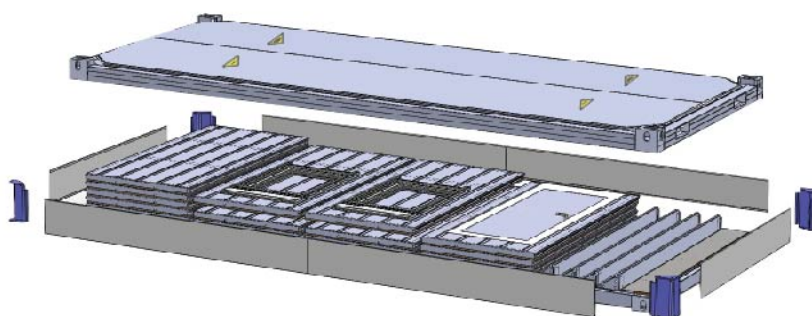
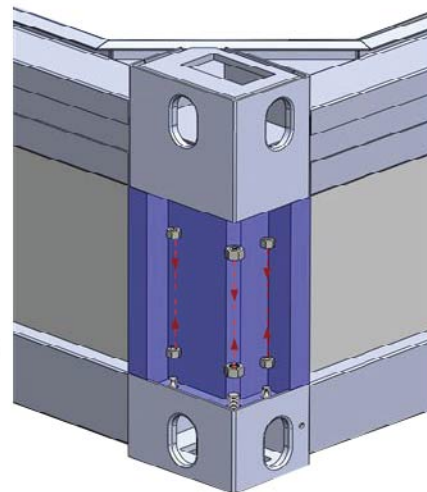
Step 3

EN: Loosen transport columns(pillars). Take care not to misplace screws and self-locking hexagon nuts.

ES: Afloje las columans (pilares). Guarde los tornillos y tuercas autoblocantes hexagonales.

FR: Desserrez les colonnes de transport (piliers). Conservez les vis et les écrous hexagonaux autobloquants.

RU: Отвинтите транспортных колонн (столбов). Сохраните винты и шестигранные гайки (они понадобятся при установки кабину)



Step 4

EN: Lift up the roof. Remove the transport supports and covers. Components supplied should be placed beside the cabin. Note: all of the components shall not be exposed under the condition of rain/wet weather.

ES: Levante el techo. Retire los sorportes y cubiertas. Los componentes suministrados deberian ser colocados al lado del cabina. Nota: Los componentes no deben estar expuestos a la lluvia o lugares humedos.

FR: Soulevez le toit. Retirez les supports de transport et les couvertures. Les composants fournis doivent être placés à côté de la cabine. Les composants ne doivent pas être exposés en temps de pluie.

RU: Поднимите верхние часть. Снимите транспортные опоры и крышки. Компоненты и запчасти размещены рядом с кабиной. Поднимите верхние часть. Снимите транспортные опоры и крышки. Компоненты и запчасти размещены рядом с кабиной.

Step 5



EN: Place the corner posts with the short nose down into the floor frame.

ES: Coloque los esquineros en el marco del piso.

FR: Placez les poteaux d'angle avec le nez court vers le bas dans le cadre du plancher.

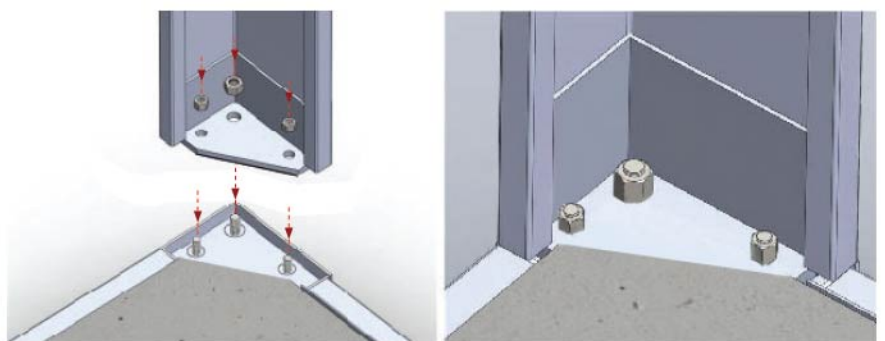
RU: Ставьте угловые стойки с коротким наконечником вниз, на каркас пола.

Step 6

EN: Tighten with the self-locking hexagon nuts taken from the transport columns.

ES: Apriete el esquinero con la tuerca hexagonal

FR: Serrez les écrous hexagonaux autobloquants des colonnes de transport.



RU: Укрепите шестигранные гайки транспортных колонн.

Step 7

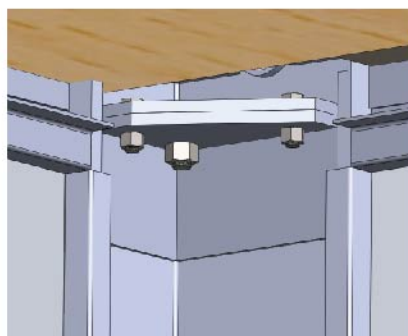
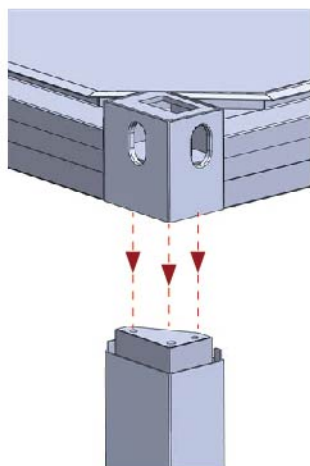
EN: Place the roof into position and tighten with self-locking hexagon nuts. **DANGER:** People should not stand inside container when the roof is lifted up.



ES: Coloque el techo y apriete con las tuercas hexagonales autoblocantes. **Nota:** No deben haber personas dentro del contenedor cuando se este montando el techo sobre las columnas.

FR: Mettez le toit et serrez avec les écrous hexagonaux autobloquants. **Les gens ne sont pas autorisés à rester à l'intérieur de la cabine lorsque le toit est relevé.**

RU: Ставьте верхни часть на верх (крышу) и затяните гайки с шестигранным ключом. **запрещено людям находится в нутри кабине при поднятия крышу кабину (при установки верхни часть кабин).**



EN: Bolt the corner posts to the roof and floor tightly. Tightening torque 90 Nm for M12, 150 Nm for M16.

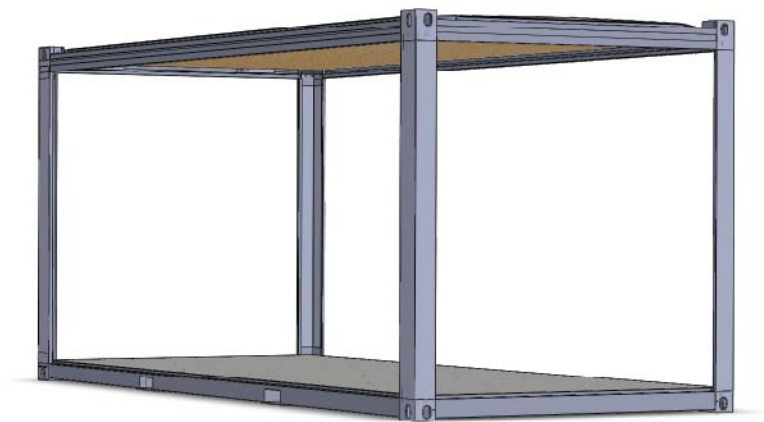
ES: Atornille con fuerza los esquineros en piso y techo. Tuerca 90Nm para M12, tuerca 150 Nm para M16

FR: Vissez les poteaux d'angle au toit et au plancher hermétiquement. Le couple de serrage doit être de 90 Nm pour M12 et de 150 Nm pour M16.

RU: Плотно укрепите болты каждого верхнего и нижнего угла. Момент затяжки 90 Nm для M12, 150 Nm для M16.

Step 8

Step 9

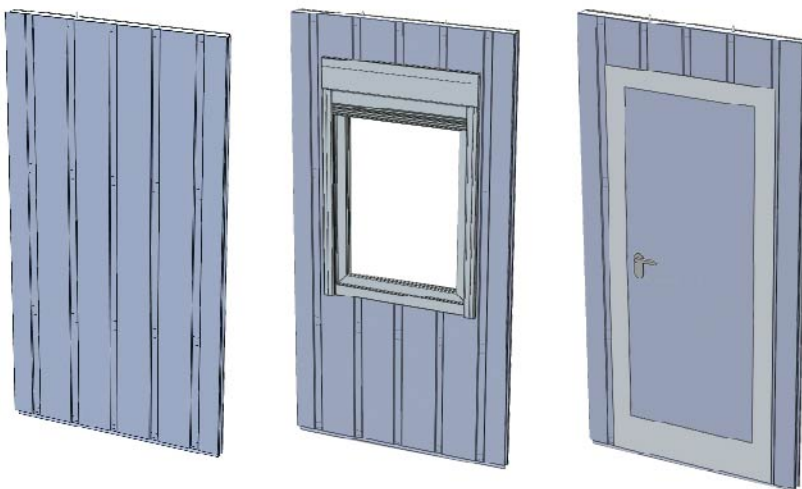


EN: The Ark Prefab Transpack cabin frame is now fully assembled.

ES: La estructura de la cabina esta completamente ensamblada.

FR: Le cadre Ark Prefab cabine Transpack est maintenant entièrement assemblé.

RU: Рамки кабины теперь полностью собранном виде.



Step 10

EN: Wall panels, Doors, Windows, and full panels can now be positioned according to your needs.

ES: Las paredes, puerta, ventana, y todos los paneles pueden ser instalados de acuerdo a sus necesidades.

FR: Les panneaux de mur, portes, fenêtres et panneaux complets peuvent maintenant être positionnés en fonction de vos besoins.

RU: Стеновые панели, двери, окна, панели и проче можно располагать по вашему вкусу.

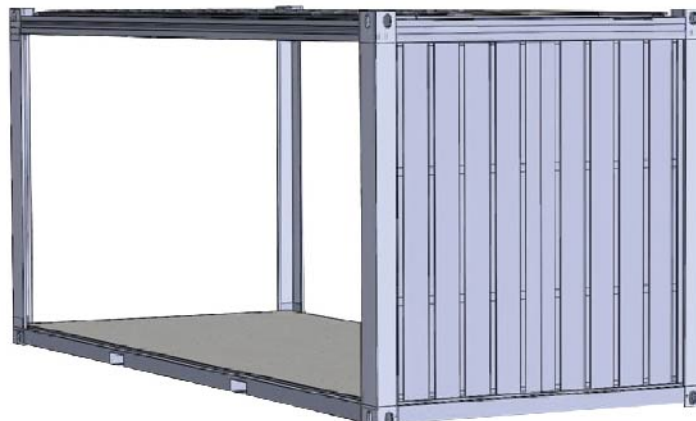
Step 11

EN: Start fitting the panels on the short ends. Remove the protection foil from the panels before assembly.

ES: Comience a instalar los paneles en lado corto.
Retire la lamina protectora antes del montaje.

FR: Commencez le montage des panneaux sur les extrémités courtes.
Retirez le film de protection contre les panneaux avant montage.

RU: Начинаете монтаж панелей с коротких концов (с боку кабины).
Перед сборкой снимите защитную плёнку с панеля.



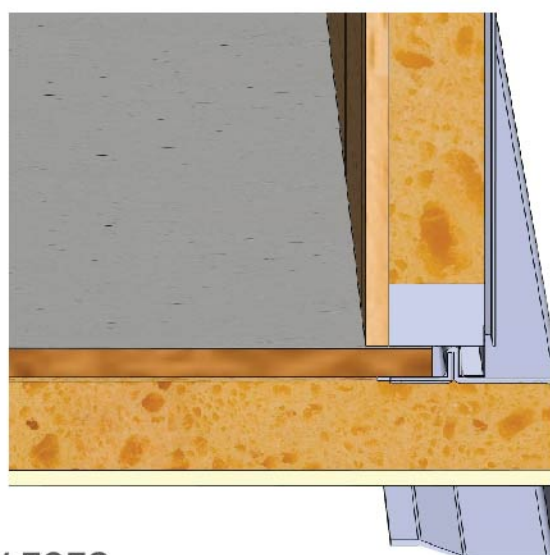
Step 12

EN: Put the first panel into the floor frame (tongue and groove system).

ES: Coloque el primer panel en estructura del piso (deslíselo hacia el pared)

FR: Mettez le premier panneau dans le cadre de plancher (langue et rainure).

RU: Ставьте первую панель на ферму пола (стык панеля к стыку ферму).



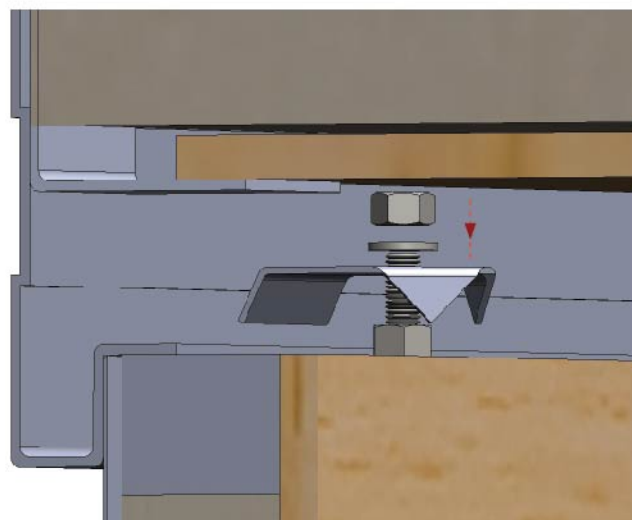
Step 13

EN: Fix the panel to the roof frame using the provided fastening clamps.

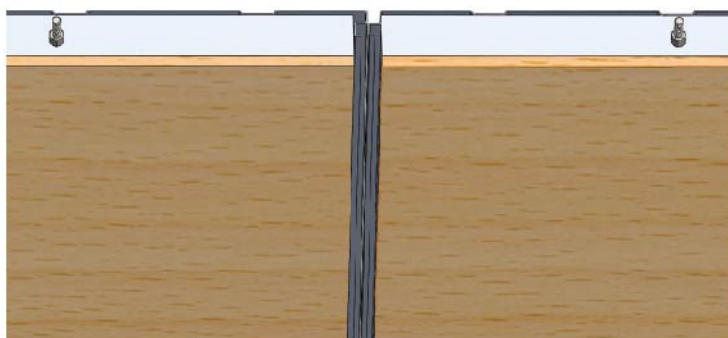
ES: Fije el panel con la estructura del techo atornillando con la placa suministrada en la parte superior.

FR: Fixez le panneau au cadre du toit à l'aide des colliers fournis fixation.

RU: Закрепите панель к раме крыши, используя предоставленные крепления зажимов.



Step 14



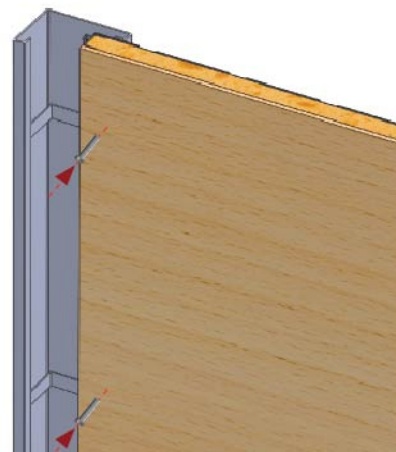
EN: Put in the second panel and push it up against the first one. Adjust both panels in the center of the short ends.

ES: Coloque el segundo panel y empuje hacia arriba contra el primero. Deben unirse los dos paneles en el centro de lado corto.

FR: Mettez le second panneau et le poussez le contre le premier. Ajustez les deux panneaux au centre des côtés courts.

RU: Ставьте второй панел и как можно ближе к первой. Настройте обе панели в центре короткие концы.

Step 15



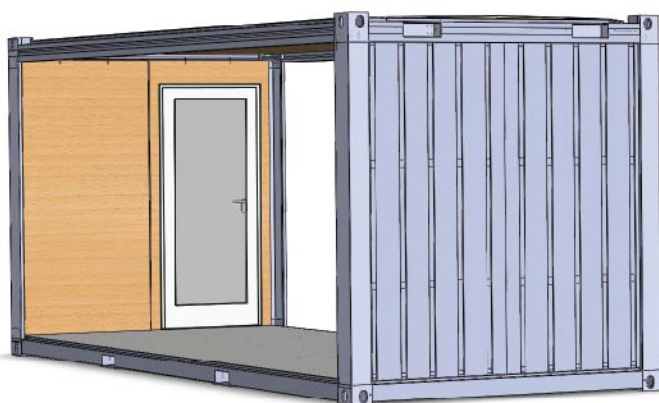
EN: Pre-Drill two holes with 4.2mm long concrete head drill bit and tighten the M5x90 screws to fix the short-side panel onto the corner posts' plates (The same for the long-side wall corner panels.)

ES: Debe hacer dos agujeros con el taladro de 4.2mm de largo usando tornillos de M5*90 para fijar el panel con el esqueinero en lado corto. (El mismo proceso para instalar los paneles en el lado largo.)

FR: Pré-percez deux trous de 4.2mm avec peu tête de forage de béton longue et serrez les vis M5x90 pour fixer le panneau du côté court sur les plaques de coin (de même pour les panneaux de coin muraux.) Utilisez les vis M5x90 pour fixer le panneau du côté court sur les plaques de coin (de même pour les panneaux de coin muraux.)

RU: Предварительно просверлите два отверстия 4,2 мм длинный и затинете винты M5x90, чтобы исправить короткий боковой панели на пластины углу (то же самое для остальных боковым панелям стены угла)

Step 16



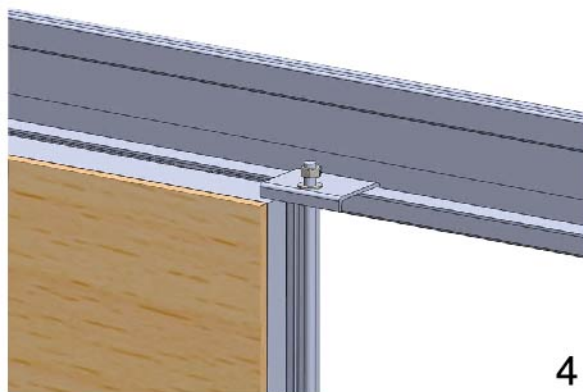
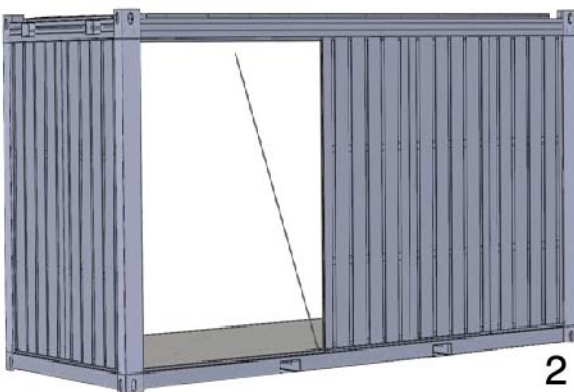
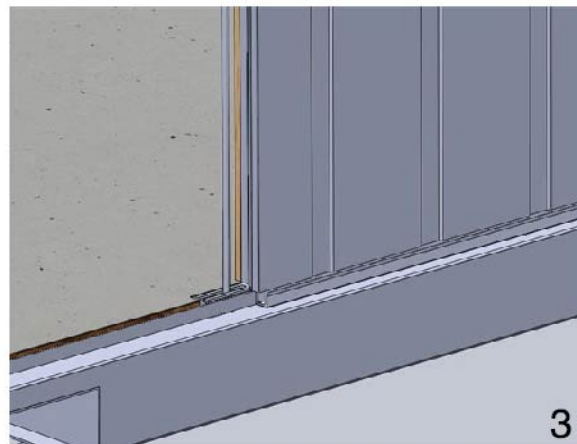
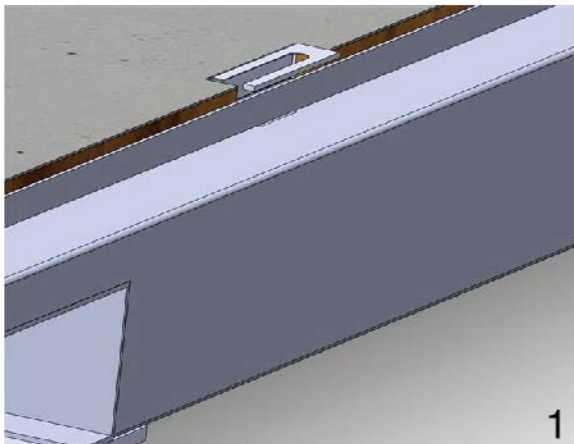
EN: Assemble the second short end wall in the same way.

ES: Use la misma técnica para instalar el Segundo panel en lado corto.

FR: Assemblez la seconde paroi d'extrémité courte de la même manière.

RU: Соберите вторую короткую часть стенки таким же образом.

Step 17



EN: Fit threaded rod before and after the third panel on the long side!

ES: Instale la varilla roscada a los lados del tercer panel en el lado largo!

FR: Montez la tige filetée avant et après le troisième panneau sur le côté long!

RU: Установите шпильки до и после третьей панели на длинной стороне кабины!

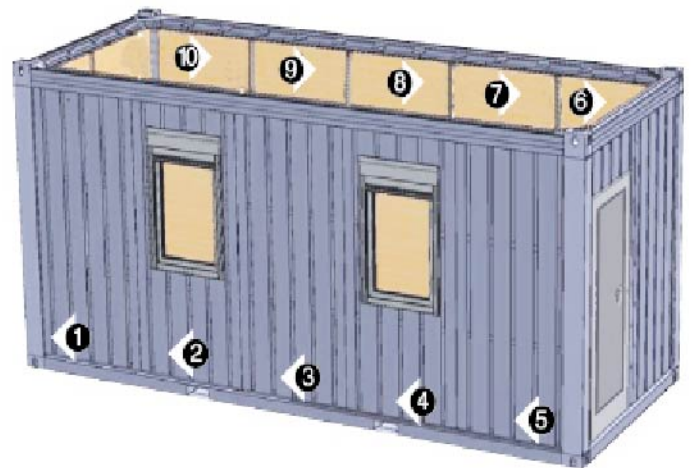
Step 18

EN: Fit further panels in the correct order as shown on the drawing.

ES: Instale los otros paneles en el orden correcto como se muestra en el dibujo.

FR: Montez autres panneaux dans le bon ordre, comme indiqué sur le dessin.

RU: Установить дальнейшего панели в правильном порядке, как показано на рисунке.



Step 19

EN: Establish the electrical connections.
Note: Special plug-in connections are provided to avoid mixing up cables!

ES: Establecer la conexión de la electricidad.
Note: Proveemos Conexión especial para cableado.

FR: Établissez les connexions électriques. NFO: Des connexions spéciales sont prévues pour éviter de mélanger les câbles!

RU: Соедините все электрические провода. Инфо: Специальные разъемы предназначены, чтобы избежать смешения кабелей!



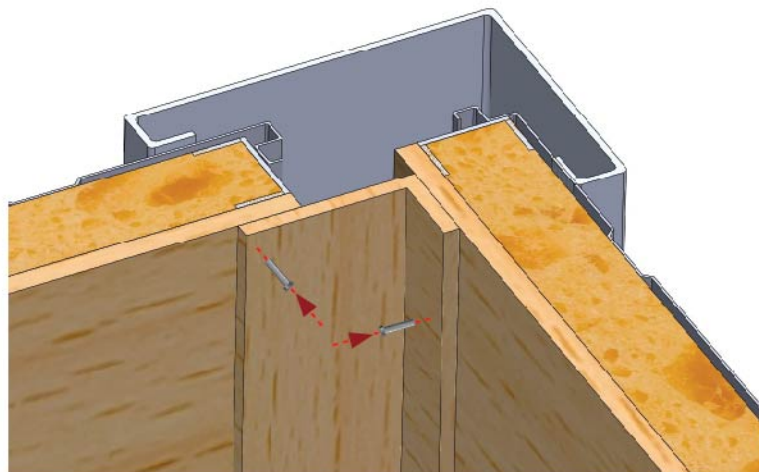
Step 20

EN: Fit corner cover trims.

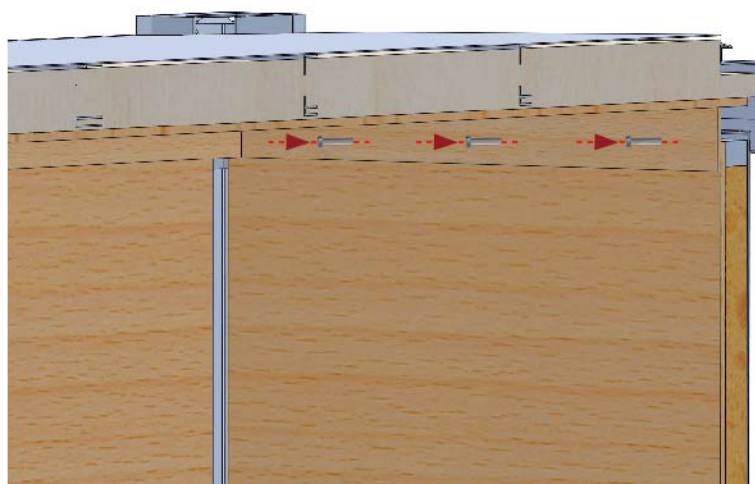
ES: Coloque la cubierta de esquinero.

FR: Montez garnitures de couverture de coin.

RU: Установите планки углу крышки.



Step 21



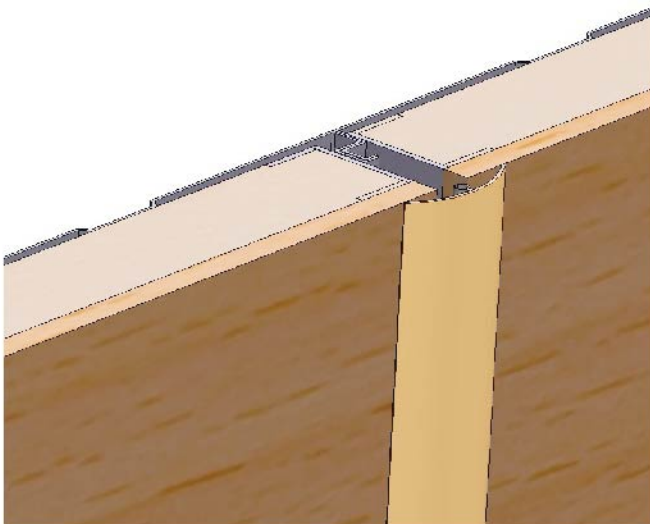
EN: Screw down top trims.

ES: Fije cubierta de madera en la parte superior

FR: Vissez les garnitures de bois supérieures.

RU: Заверните деревянной верхней планки.

Step 22



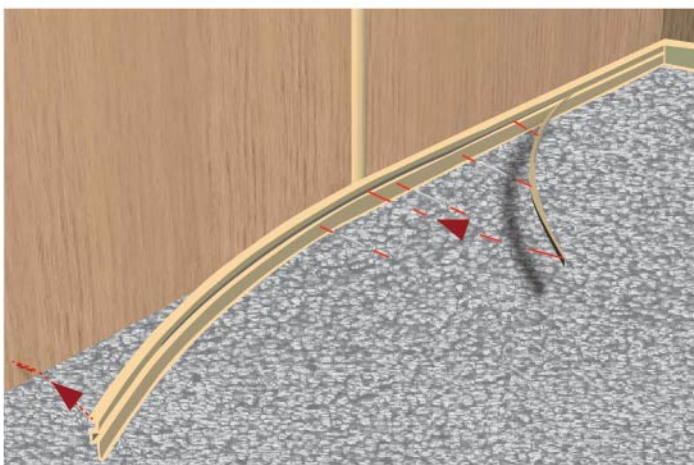
EN: Fit plastic trims between panel joints (None for steel-coated panels).

ES: Coloque la cubierta plastica entre los panels (No es para panel de acero)

FR: Montez les moulures de plastique entre les joints des panneaux (aucun pour l'acier revêtu de panneaux).

RU: Установить пластиковые планки между стыков панелей (только не для стального покрытия панелей).

Step 23



EN: Fit skirting with screws.

ES: Fije el borde al piso (Limpia polvo) con tornillos.

FR: Montez les plinthes en avec les vis.

RU: Установить пластиковые плинтуса с помощью винтов.